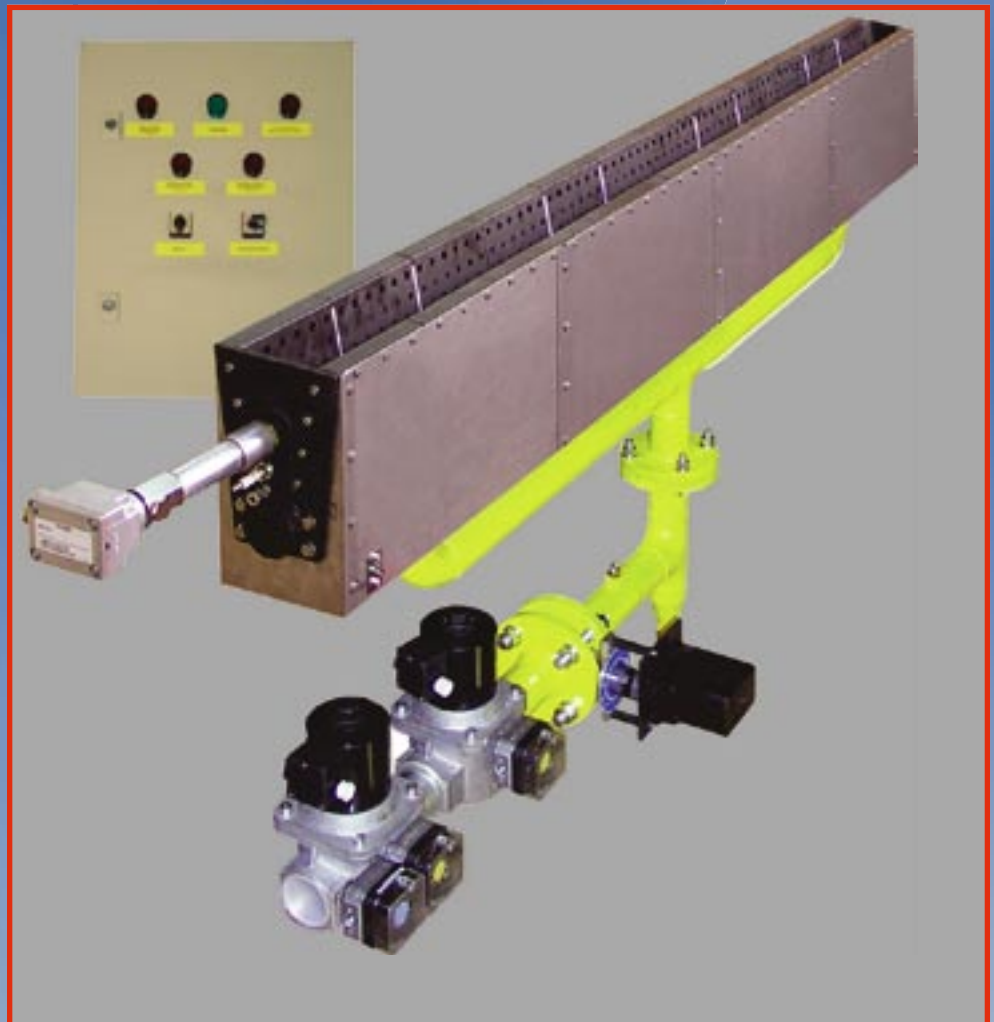


GB-GANZ

HG/HGV

AUTOMATIKUS GÁZÉGŐK (500-6000 kW)

Rugalmas szabályozási tartomány,
Légcsatornába szerelhető,
Egyszerű konstrukció.



Gyártó:

GB-Ganz Tüzeléstechnikai Kft.

Általános ismertető:

A HG és HGV típusú gázégőcsalád technológiai célú levegő fűtésére lett kifejlesztve.

A HG típusú égők megfelelő levegő sebességű csatornába szerelhetők külön égési levegőellátás nélkül.

A HGV típusú égők az égési levegőellátást biztosító külön beépített ventilátorral rendelkeznek, így alacsony sebességű légcsatornába is beépíthetők.

Az égők az ipar és mezőgazdaság legkülönbözőbb területein alkalmazhatók, ahol levegőt kell előmelegíteni. Ilyenek lehetnek magas hőmérsékletű léghevítők, szárítókemencék, terményszárítók, stb.

Az égők teljesen automatikus működésűek, alkalmazhatók földgáz vagy PB-gáz eltüzelésére. Az egyszerű szerkezeti kialakítás üzembiztos működést tesz lehetővé. Az alkalmazott kiváló minőségű szabályozó és biztonsági elemek alacsony karbantartási költséget eredményeznek. Működése, szabályozási rendszere a pillanatnyi hőigény szerinti folyamatos szabályozás. Üzem közben az automatika folyamatosan ellenőrzi a lángot, a gáznyomást és a levegőnyomást. Az égő gyártása során messzemenően figyelembe vesszük a felhasználó igényét, lehetőség van egyedi speciális kivitelek szállítására is. Az égő rendelésénél figyelembe kell venni a gáz fajtáját és nyomását. Telepítésnél mindig be kell tartani a vonatkozó rendeleteket és szabványokat.

Az égő felszerelhető:

- gabonaszárítóra
- gyümölcszárítóra
- takarmányszárítóra
- cukoripari, bőripari, textilipari, papíripari berendezésekre
- kerámia és téglaiipari szárítókra
- hasznosítható a festőüzemekben, és minden iparágban ahol szükség van (közvetlen lánggal előállított) forró levegőre.

A tüzelőberendezés előnyei:

- rugalmas szabályozási tartomány
- stabil lángkép
- egyszerű szerelhetőség, gyors karbantartás
- külön rendelhető tartozékok széles választéka
- üzembiztos konstrukció
- hosszú élettartam

Szerkezeti felépítés:

A HG és HGV típusú gázégők teljes levegő utókeveréses elven működnek.

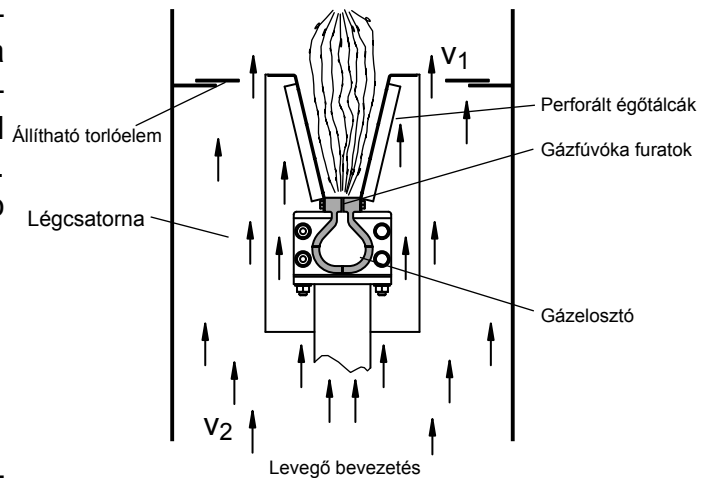
Az égőelemekből összeépített csatornaégők nagy felületen, rövid lánggal üzemelnek. A HG típust szükséges sebességgel áramló légcsatornába lehet beépíteni és a primer égési levegőt a csatornában áramló levegő biztosítja.

A HGV típust beépített égési levegő ventilátorral szállítjuk. Az égőtálcák szerkezeti kialakítása folytán optimális az égőben a gáz-levegő keverés, illetve égés, mert a tüzelőanyag fogyasztással arányosan van bevezetve az égési levegő.

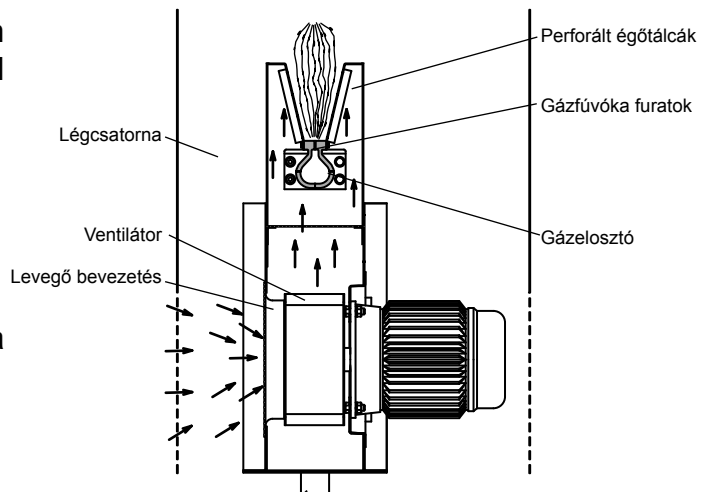
A gáz a biztonsági és szabályzó elemeken keresztül kerül a fűvóka rendszerbe. A gázelosztó fűvóka csöveket két oldalról perforált tálcák határolják, melyeken keresztül vezetjük be a primer égési levegőt.

Az égőtálcá elején és végén elhelyezett zárólapon helyezkedik el a gyújtóégy külön gyújtóelektrodával, valamint az UV lángőr.

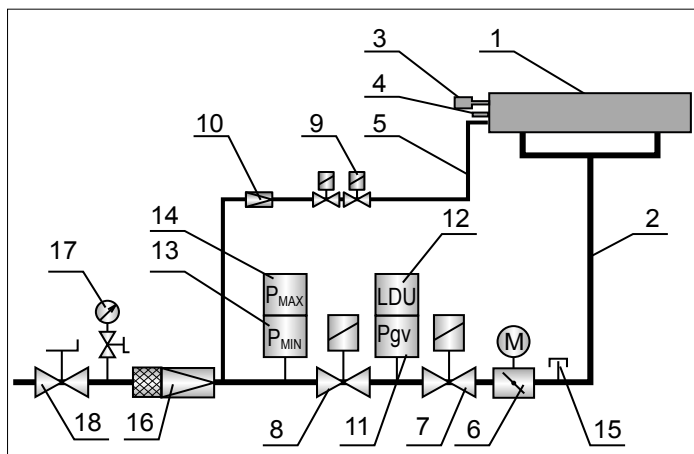
A HG égő egy lehetséges szerkezeti kialakítása:



A HGV égő egy lehetséges szerkezeti kialakítása:



Gázszerelvénysor kialakítása:



| Szerkezeti elemek: | |
|--------------------|------------------------------------|
| 1 | HG típusú gázégő |
| 2 | Főgáz bevezetés |
| 3 | UV lángőr |
| 4 | Gyújtóelektróda |
| 5 | Gyújtógáz bevezetés |
| 6 | Pillangószelep motoros szabállyal |
| 7 | Fő gázszelep |
| 8 | Biztonsági gázszelep |
| 9 | Gyújtó gázszelepek |
| 10 | Gyújtógáz nyomásszabályzó szűrővel |
| 11 | Tömörésvizsgáló nyomáskapcsoló |
| 12 | Tömörésvizsgáló |
| 13 | Min. gáz nyomáskapcsoló |
| 14 | Max. gáz nyomáskapcsoló |
| 15 | Mérőcsonk |
| 16 | Főgáz nyomásszabályzó szűrővel |
| 17 | Manométer próbacsappal |
| 18 | Kézi elzáró |

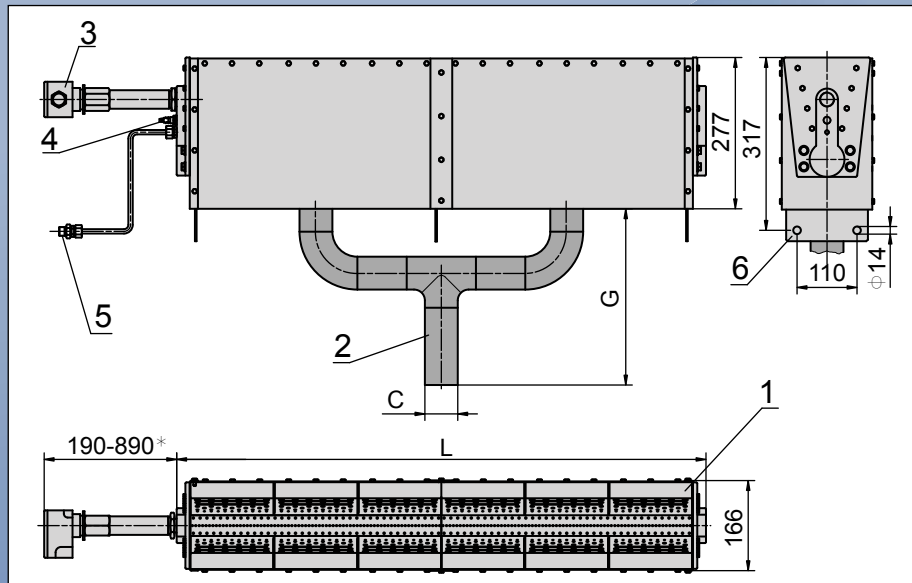
Fő műszaki adatok:

| Típus: | HG – 50 HGV – 50 | HG – 100 HGV – 100 | HG – 150 HGV – 150 | HG – 200 HGV – 200 | HG – 250 HGV – 250 | HG – 300 HGV – 300 |
|--------------------------------------|--|-----------------------|-----------------------|-----------------------|-----------------------|-----------------------|
| Maximális teljesítmény: | 500 kW | 1000 kW | 1500 kW | 2000 kW | 2500 kW | 3000 kW |
| Tüzelőanyag: | G 20 földgáz vagy G 30/ G 31 PB gáz | | | | | |
| Szabályozási mód: | folyamatos | | | | | |
| Szabályozási arány: | földgáz: HG típus: 1:8, HGV típus 1:12 PB-gáz: HG típus: 1:6, HGV típus: 1:10 | | | | | |
| Gáz csatlakozó nyomása: | Földgáz: 150-500 mbar PB-gáz: 50-500 mbar | | | | | |
| Gázcsatlakozás mérete: | Földgáz: 1" PB-gáz: 1" | 6/4" 1" | 2" 2" | 2" 2" | NA 65 2" | NA 80 2" |
| Gyújtási teljesítmény: | max. 5 kW | | | | | |
| Gyújtás módja: | elektromos szikrával gyújtóégőről | | | | | |
| Lángörzés rendszere: | UV (QRA 10) | | | | | |
| Automatika típus: | LFL 1.322 Siemens | | | | | |
| Tömörésvizsgáló: | LDU 11 Siemens, vagy VPS 504 Dungs | | | | | |
| Szükséges égési levegő nyomás/huzat: | 2 mbar / -2 mbar | | | | | |
| Elektromos csatlakozás: | | | | | | |
| Vezérléshez: | 230 V; 50 Hz + PE teljesítményigény max. 200 W. | | | | | |
| Ventilátor működtetéshez: | csak HGV típus 3x230/400 V + PE, telj. felvétel szállított ventilátor szerint | | | | | |
| Védettségi fokozat: | IP 40 | | | | | |

Nagyobb teljesítményű égők az alaptípusok összeillesztésével egyedi rendelésre ikerkivitelben is készülnek az alábbi táblázat szerint.

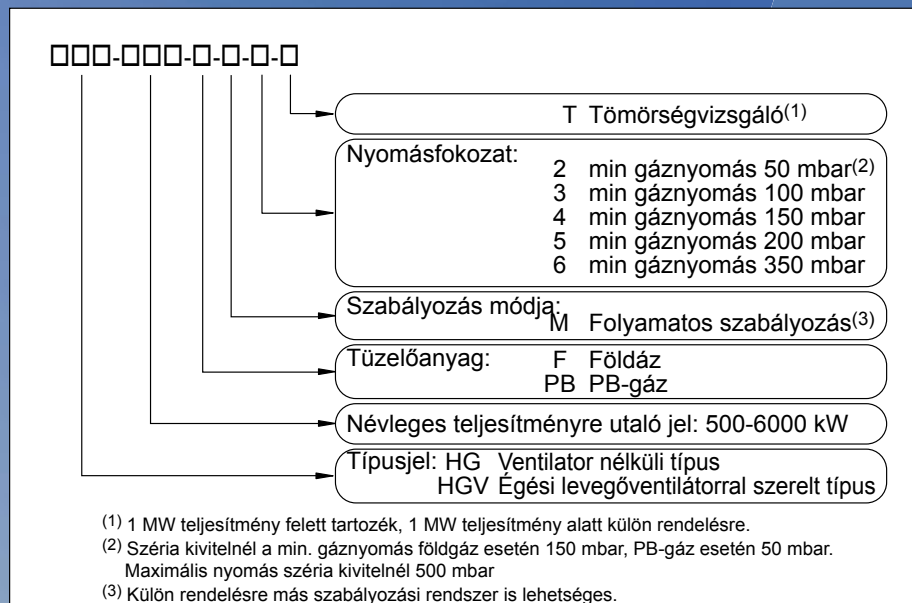
| Típus | Teljesítmény | Összeállítás |
|--------|--------------|--------------|
| HG-200 | 2000 kW | 2 db HG-100 |
| HG-300 | 3000 kW | 2 db HG 150 |
| HG-400 | 4000 kW | 2 db HG-200 |
| HG-500 | 5000 kW | 2 db HG-250 |
| HG-600 | 6000 kW | 2 db HG-300 |

Körvonalrajz és csatlakozó méretek:



| | | | | | | | | |
|---|---------------------|---|-----------------------------|--------|--------|--------|--------|--------|
| 1 | HG típusú gázégő | | HG-50 | HG-100 | HG-150 | HG-200 | HG-250 | HG-300 |
| 2 | Főgáz bevezetés | L | 510 | 970 | 1430 | 1890 | 2350 | 2810 |
| 3 | UV lángőr | C | Lásd: szerelvénytérképeket. | | | | | |
| 4 | Gyújtóelektróda | G | Rendelés szerint | | | | | |
| 5 | Gyújtógáz bevezetés | | | | | | | |
| 6 | Tartólemez | | | | | | | |

Gázégők típus jele:



Az Ön márkakereskedője:

ARABI Kft.

GB-Ganz Kizárólagos Területi Kereskedelmi Képviselő

Aranyás István
 8300 Tapolca Juhász Gy. u. 2/1.
 T/F.: 87-510 670, Mob.: 30-9476 661
 www.gbkanzdu.t-online.hu
 e-mail: gbkanzdu@gbkanzdu.t-online.hu



Kiadványunk tájékoztató jellegű.

Termékeinket folyamatosan fejlesztjük, ezért a műszaki fejlesztésből adódó változtatás jogát fenntartjuk.